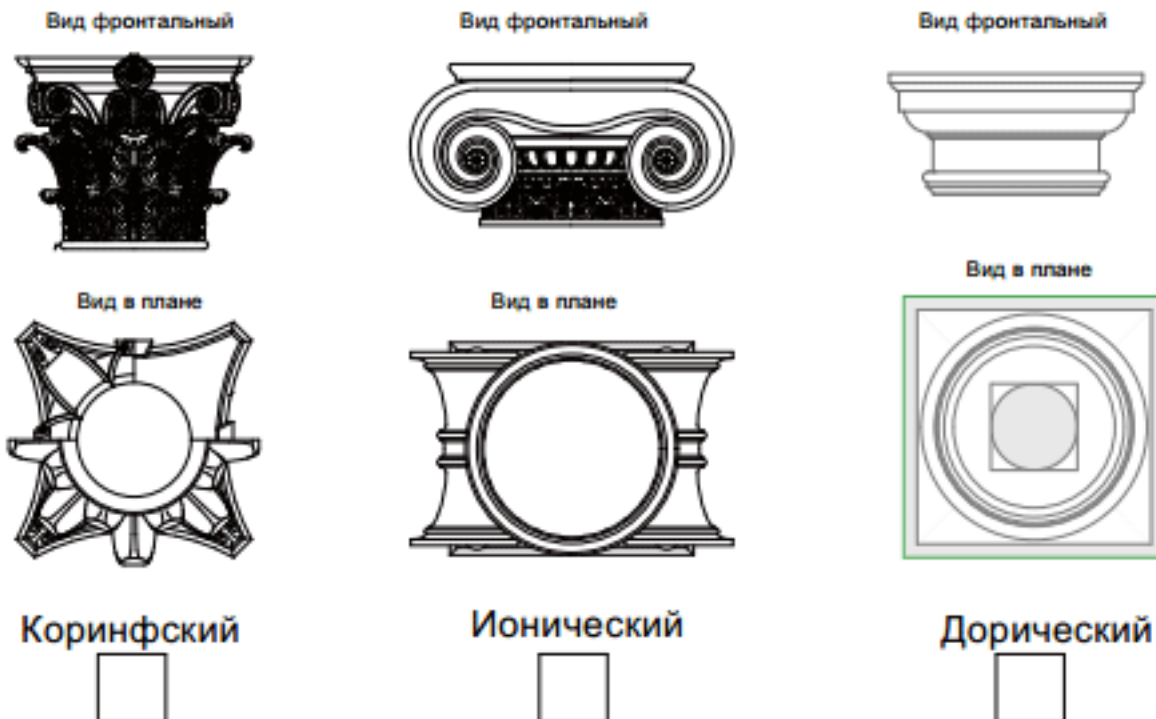


## Заявка на Техническое Задание.

В каком ордере из (Дорический, Ионический, Коринфский) предполагается проектное решение?

Самым ярким элементом ордера является капитель колонны.

ВЫБОР:



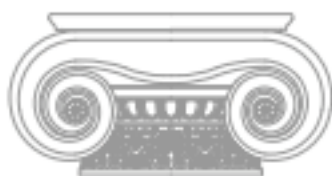
Тело колонны имеет гладкую или каннелированную поверхности  
Геометрия ствола может быть цилиндрической или иметь энтазис  
(утолщение в нижней трети высоты ствола)

ВЫБОР:



Каждый ордер предполагает свою стилистику профиля карниза.

ВЫБОР:



Коринфский

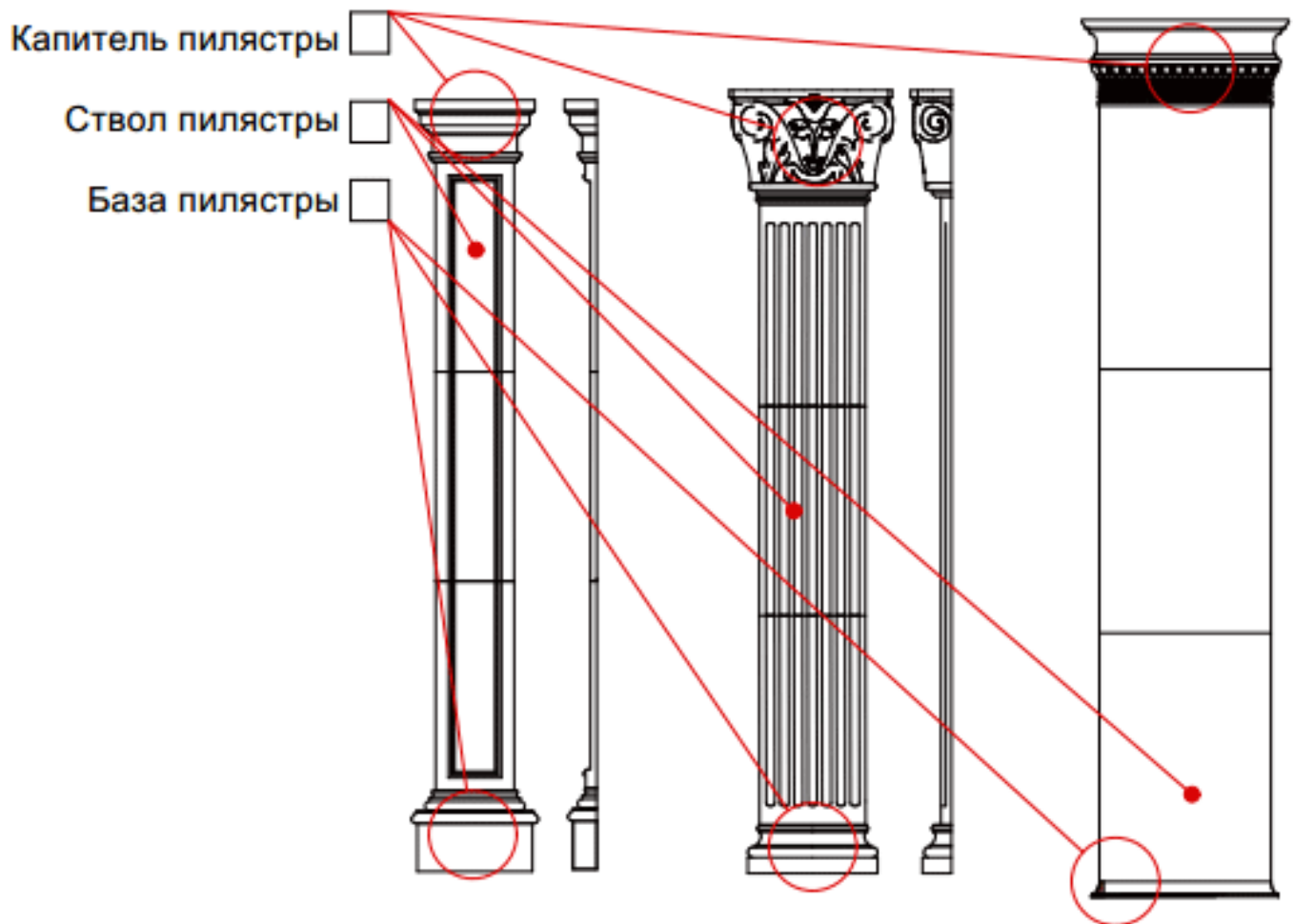
Ионический

Дорический



По желанию заказчика или по соображениям сообразности обстоятельствам могут быть применены комбинированные решения.

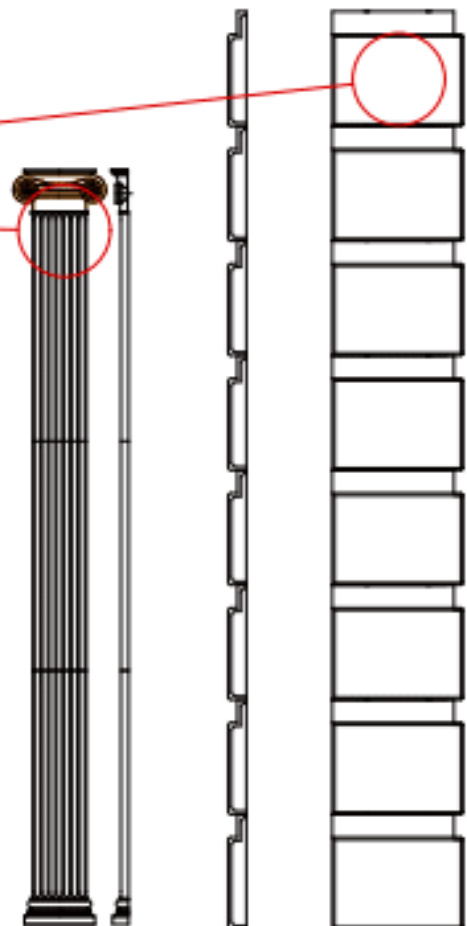
Типы пилястр соответствуют тем же ордерам, что и колонны с аналогичным наименованием деталей и фрагментов



Помимо колонады фасады домов декорируются:

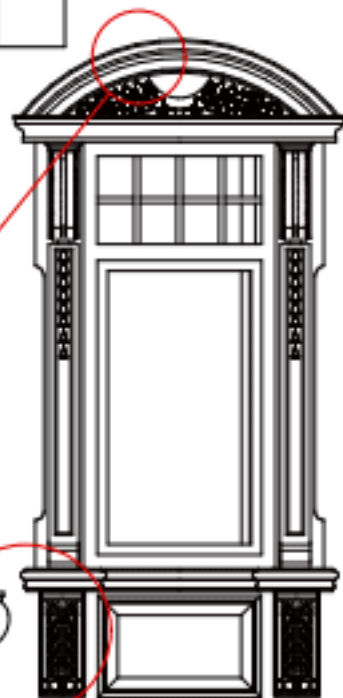
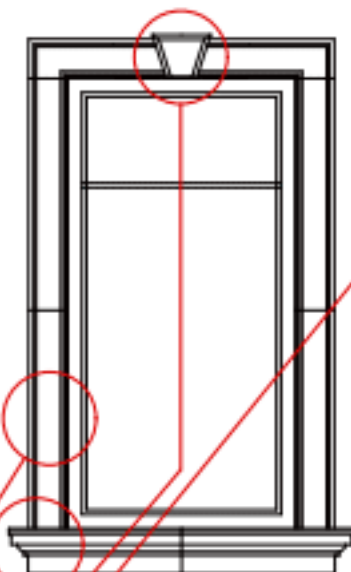
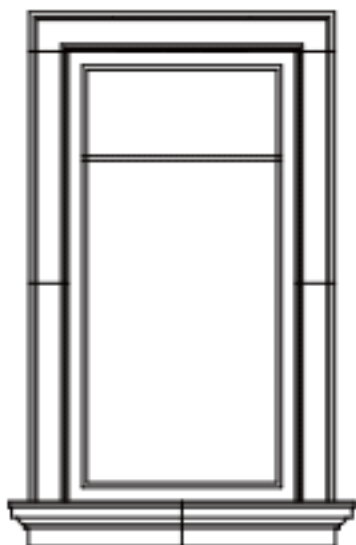
Рустовым камнем

Пилястрами (уплощенными односторонними колоннами)



# Убранство окон по степени сложности

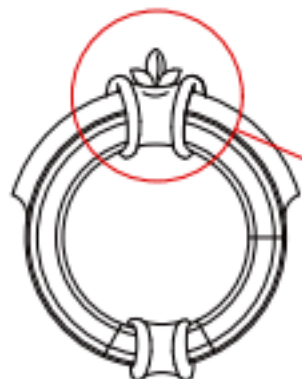
ВЫБОР:



Проемы окон декорируются

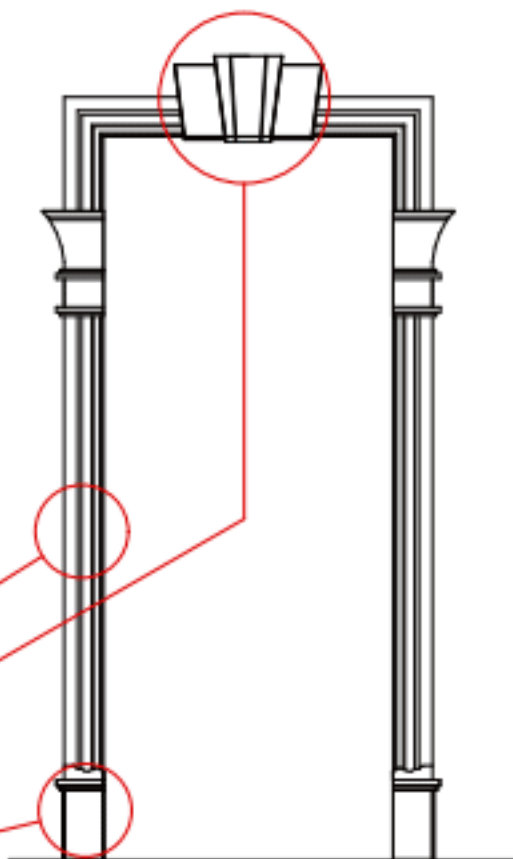
- наличниками,
- подоконным карнизом,
- замковым камнем,
- сандриком,
- кронштейнами

ВЫБОР ДЕКОРА ПО ДЕТАЛЯМ



Дверные проемы декорируются :

- Картушем
- наличниками,
- замковыми камнями,
- плитблоками



Декор темнее фона

Декор и фон близкие по тону

Декор светлее фона



Гармония цветовых и тональных сочетаний на плоскости фасада достигается окраской и сочетанием текстур.СФБ декор выполняется в гладкой и текстурной фактуре

ВЫБОР:

Контрастное сочетание цвета лепнины и плоскости стены

Нюансное сочетание цвета лепнины и плоскости стены

Лепнина светлее окраски стены

(текстура, гладкая)

Лепнина темнее окраски стены

(текстура, гладкая )

Лепнина имеет нюансное отличие от фона

(текстура, гладкая )

Отделка цокольной части здания должна создавать впечатление надежного основания и завершаться рельефным Цокольным карнизом :

Натуральный камень

имитация камня в СФБ



В убранстве потолков на террасах и балконах предусмотреть разбивку кессонными потолками и карнизами , создавая плавный переход от декора фасадов к изысканным интерьерам внутренних помещений

ВЫБОР:

кессонные потолки

Гладкие потолки

Неглубокая лепнина



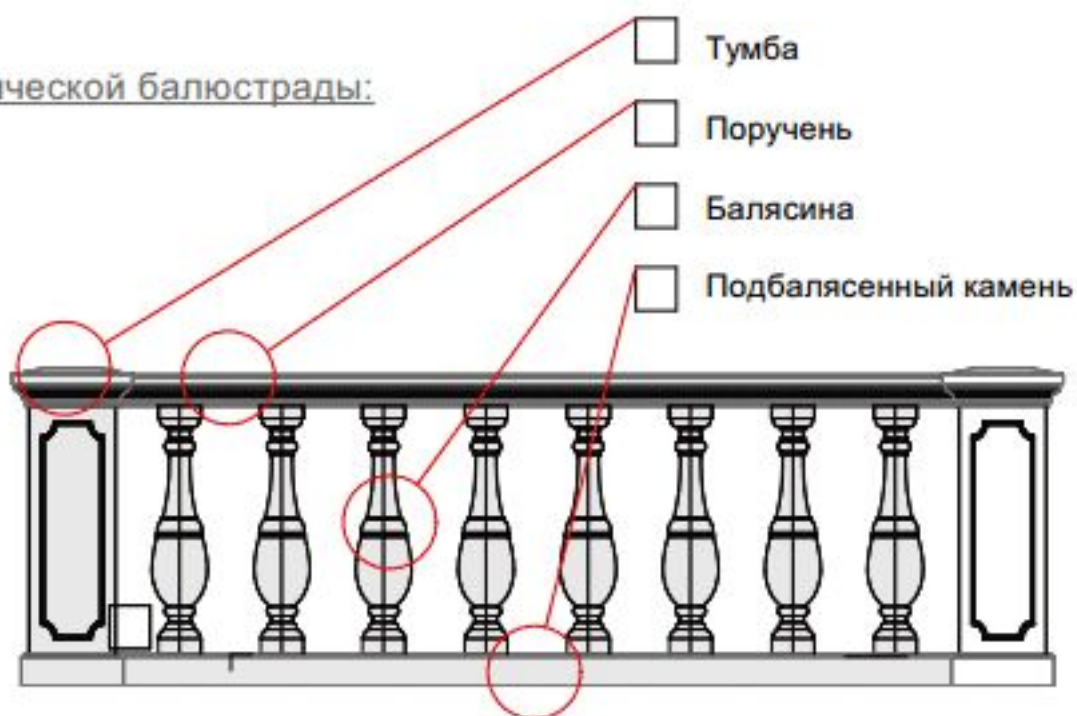
Ограждения балконов и террас .

ВЫБОР:

Балясины СФБ

Элементы кованых ограждений (литых)

Пример Классической балюстрады:



Пример Кованных ограждений :

